

Descripción

Solución de protección para cargadores de vehículos eléctricos con Dispositivos de Protección contra Sobretensiones (DPS) CLAMPER Frontal, Disyuntor Diferencial Residual (DDR) y medidor.

Características

- Protección contra sobretensiones eléctricas, sobrecargas, cortocircuitos y choques al usuario.
- Diseñado de acuerdo con las normas ABNT NBR 17019 y ABNT NBR 5410.
- Medida de energía eléctrica - kW/h.

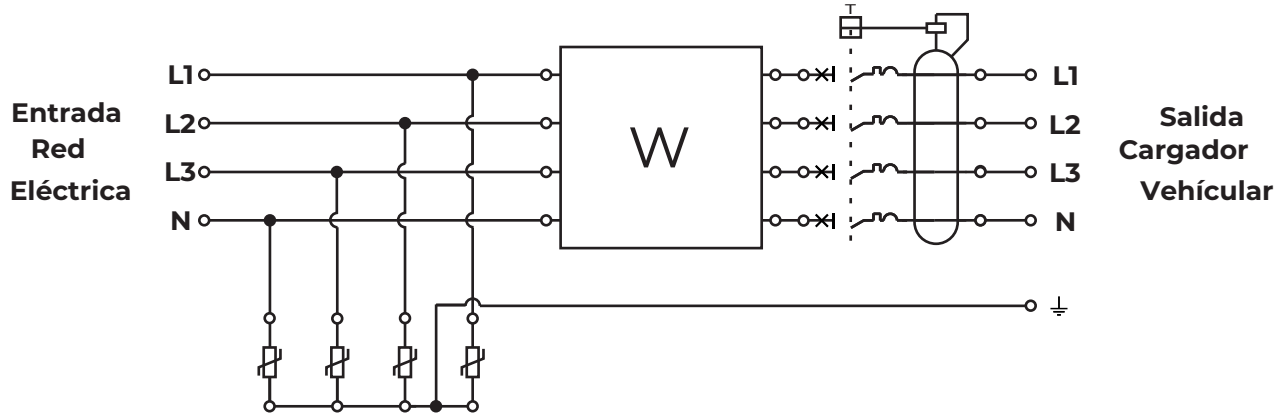
Principal aplicación

Protección para cargadores y vehículos eléctricos.

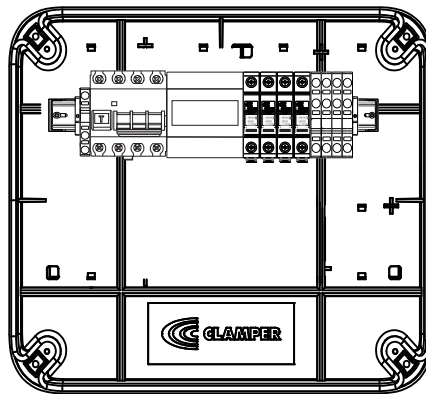
Características técnicas	Unidad	CLAMPER Mobi Box
Código CLAMPER	-	024034
Corriente máxima de operación	A	40
Tensión de operación*	V _{CA}	3 Ø 220
Potencia máxima de operación	kW	15
Frecuencia de la red	Hz	60
Máxima corriente de corto circuito	kA	6
Corriente residual	mA	30 (Tipo A)
Clase de protección	-	II
Nivel de tensión de protección - U _p	kV	1,2
Tensión máxima de operación continua - U _c	V _{CA}	275
Corriente nominal de descarga @ 8/20 µs - I _n	kA	10
Corriente máxima de descarga @ 8/20 µs - I _{máx}	kA	20
Indicación de protección en servicio	-	Local, a través de señalización (Verde - SERVICIO, Rojo - FIN DE LA VIDA ÚTIL)
Conexión de los cables de entrada	-	Directamente en el borne
Sección de los cables de entrada	mm ²	6 a 16
Torque de los tornillos de conexión eléctrica	N.m	2,5
Conexión de salida	-	Directamente en el disyuntor diferencial residual
Sección del cable de salida	mm ²	6 a 25
Conexión del cable de puesta a tierra	-	Directamente en el borne
Sección del cable de puesta a tierra	mm ²	6
Grado de protección	-	IP65
Material de la carcasa	-	Polycarbonato con protección UV
Peso aproximado	kg	2,56
Dimensiones	mm	308,3 x 253,3 x 112,5 (C x A x P)

* Sistema trifásico

Circuito eléctrico:



Estructura del producto:



Dimensiones:

