



Descripción

Tablero de protección equipado con Dispositivos de Protección contra Sobretensiones (DPS) CLAMPER Solar. Posee dispositivos de seccionamiento del circuito entre el módulo fotovoltaico y el inversor.

Características

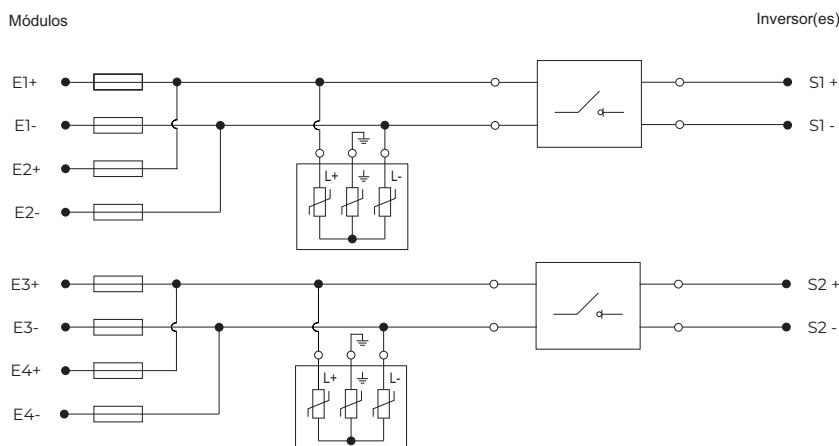
- Posibilidad de conexión de hasta cuatro series fotovoltaicas
- Dos salidas conmutadas
- Adecuado para uso externo

Aplicación

- Protección, interrupción y seccionamiento de sistemas fotovoltaicos.

Características Técnicas	Unidades	CLAMPER Solar SB 1000 18 kA 3-4E/2S
Código CLAMPER	-	018477
N° de entradas DC	-	4
N° de salidas	-	2
Tensión máxima de operación	V _{dc}	1000
Corriente de cortocircuito por cadena	A	11
Conexión de cables de entrada (+/-)	-	Fusibles
Conexión de los cables de salida (+/-)	-	Terminal eléctrico (0,5 - 6mm ²)
Conexión del cable de tierra (sin terminal)	-	Terminal eléctrico (2,5 - 10mm ²)
Prensaestopas de entrada (+/-)	-	M16 (Ø: 4-8 mm)
Prensaestopas de salida (+/-)	-	M16 (Ø: 4-8 mm)
Peso aproximado	kg	4.27
Características Técnicas	Unidades	Caja
Dimensiones	mm	373 x 302 x 132 (C x L x A)
Grado de protección	-	IP65
Material de la carcasa	-	ABS con protección UV
Modo de fijación	-	Kit de montaje en pared

Circuito eléctrico:



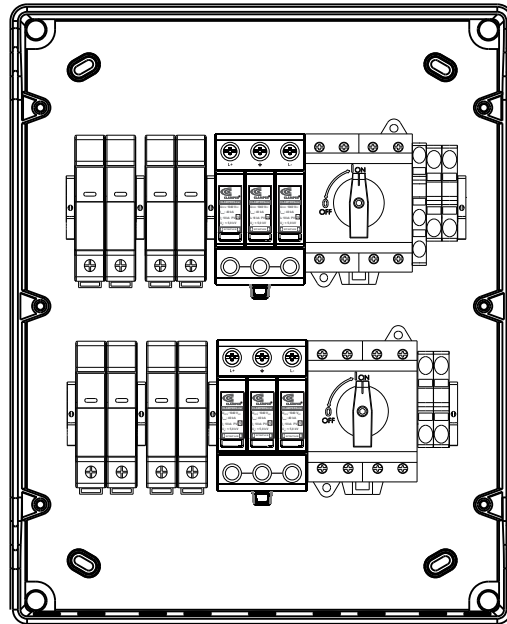
Características Técnicas	Unidades	DPS CLAMPER Solar 1000V 40kA
Código CLAMPER	-	016269*
Norma aplicable	-	EN 50539-11
Clase de protección	-	II
Tecnología de protección	-	Varistor de Óxido Metálico (MOV)
Modos de protección	-	L+/PE, L-/PE (modo común), L+/L- (modo diferencial)
Nivel de protección- U_p	kV	5
Tiempo de respuesta típico	ns	<25
Tensión máxima de operación continua - U_{CPV}	V _{DC}	1000
Corriente de descarga nominal @ 8/20 μ s - I_N	kA	18
Corriente de descarga máxima @ 8/20 μ s - $I_{MÁX}$	kA	40
Corriente de descarga total @ 8/20 μ s - I_{TOTAL}	kA	40
Indicación de protección en servicio	-	Local, a través de bandera (Verde - SERVICIO; Rojo - DEFECTO)
Conexiones	-	Tornillo M5
Sección de los conductores de conexión eléctrica	mm ²	4-25
Torque del tornillo de conexión eléctrica	Nm	2
Grado de protección	-	IP20

Características Técnicas	Unidades	Interruptor – Seccionador
Norma aplicable	-	IEC 60947-3
Número de polos	-	2
Corriente máxima a cada String @ $U_c = 1.000$ V	A	16
Tensión nominal de aislamiento - U_i	V _{DC}	1200
Tensión nominal de pulso - U_{imp}	kV	8
Conexiones	-	Tornillo M4
Sección de los conductores de conexión eléctrica	mm ²	4-16
Torque del tornillo de conexión eléctrica	Nm	1.2-1.8
Grado de protección	-	IP20

*Producto exclusivo para México

Características Técnicas	Unidades	Fusible
Norma aplicable	-	IEC 60269-6
Tipo	-	gPV
Tensión de operación	V _{DC}	1000
Torque del tornillo de conexión eléctrica	Nm	1.8-2.3
Corriente nominal	A	15
Capacidad de interrupción	kA	20

Estructura del producto:



Disposición de prensaestopas:

